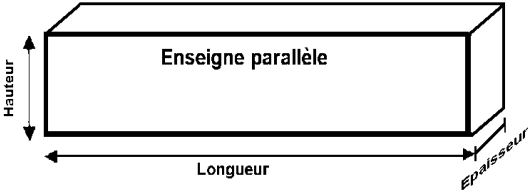


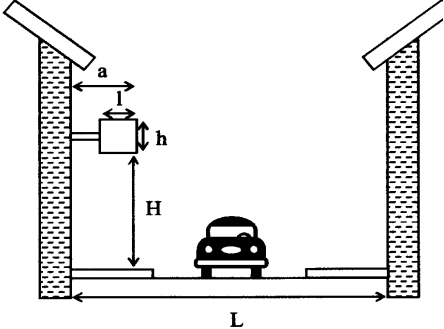
# EXTRAIT DU REGLEMENT LOCAL DE POSE D'ENSEIGNE ET DE STORE EN SECTEUR PROTEGE

Art L581-18 et suivants et art R581-55 et suivants du code de l'environnement

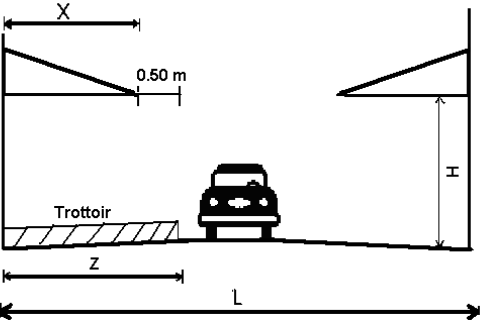
## 1 - DESCRIPTIF DE L'ENSEIGNE POSEE A PLAT, PARALLELE A LA FACADE

 <ol style="list-style-type: none"> <li>1. <b>Longueur</b> limitée à la baie commerciale</li> <li>2. <b>Epaisseur</b> maximum du dispositif : 5cm</li> <li>3. <b>Hauteur</b> maximum : lettres majuscules et sigle 50cm, lettres minuscules 30cm</li> <li>4. <b>Dispositif</b> : soit au moyen de lettres découpées posées sans panneau de fond, soit au moyen d'un support</li> <li>5. <b>Support</b> : hauteur maxi 50 cm</li> </ol>	<ul style="list-style-type: none"> <li>✓ Texte sur l'enseigne .....</li> <li>✓ Dimension des lettres (hauteur) :</li> <li>✓ Dimension enseigne :             <ul style="list-style-type: none"> <li>○ - Longueur :</li> <li>○ - Hauteur :</li> <li>○ - Epaisseur :</li> </ul> </li> <li>✓ Matériaux utilisés :</li> <li>✓ Type d'éclairage :             <ul style="list-style-type: none"> <li>○ - Dimensions :</li> <li>○ - Espacement :</li> </ul> </li> </ul>
---	---

## 2 - DESCRIPTIF DE L'ENSEIGNE POSEE PERPENDICULAIRE A LA FACADE

 <ol style="list-style-type: none"> <li>1. <b>Saillie maximum</b> : 1/10° de la voie sans dépasser 80cm depuis le mur</li> <li>2. <b>Hauteur maximum</b> : 1m</li> <li>3. <b>Hauteur libre</b> sous le point bas de l'enseigne : 3m ou 4,30m à déterminer suivant largeur de voie</li> <li>4. <b>Epaisseur maxi</b> du dispositif : 10cm</li> </ol>	<ul style="list-style-type: none"> <li>✓ Texte sur l'enseigne .....</li> <li>✓ Dimension enseigne :             <ul style="list-style-type: none"> <li>○ - Longueur :</li> <li>○ - Hauteur :</li> <li>○ - Epaisseur :</li> </ul> </li> <li>✓ Hauteur par rapport au trottoir (H) :</li> <li>✓ Saillie totale potence incluse (a) :</li> <li>✓ Largeur de la rue :</li> <li>✓ Largeur du trottoir :</li> <li>✓ Matériaux utilisés :</li> <li>✓ Type d'éclairage :</li> </ul>
---	---

## 3-DESCRIPTIF DU STORE

 <p>Si <math>L &lt; 6m</math> alors <math>X \text{ maxi} = (L - 3.50)/2</math>              Si <math>L &gt; 6m</math> alors <math>X \text{ maxi} = (L - 4.00)/2</math>              Dans tous les cas <math>X \text{ maxi} = (Z - 0.50)</math>              H mini : 2.50m</p>	<ul style="list-style-type: none"> <li>✓ Texte sur le lambrequin .....</li> <li>✓ Hauteur par rapport au trottoir (H) :</li> <li>✓ Saillie totale (X) :</li> <li>✓ Largeur de la rue (L) :</li> <li>✓ Largeur du trottoir (Z) :</li> <li>✓ Coloris :</li> </ul> <p>Nota = La largeur du store est limitée à celle de la baie commerciale</p>
---	--

Direction de l'Urbanisme Hôtel de Ville BP 60004 64109 BAYONNE CEDEX

☎ 05.59.46.60.66

[urbanisme@bayonne.fr](mailto:urbanisme@bayonne.fr)